

FRVKDOO\_C113

15.02.2024

**<p>Not-Halt-Taste mit M12-Anschluss 5-polig, AIDA<br/>und Zustandsanzeige aktiv/inaktiv&nbsp;</p>**



**Allgemeine Daten**

Typenbezeichnung	FRVKDOO_C113
Beschreibung	Not-Halt-Taste, aktiv/inaktiv (ohne Diagnoseeinheit), mit integriertem 5-pol. M12 Stecker
Approbationen	CE, UKCA
Schalterart	2Ö
Schutzart	IP65 / IP67 (von vorne); IP65 / IP67 (von hinten, bei angeschlossenem M12-Stecker)
Ausführung / Anschlüsse	M12-5-pol, A-kodiert
Kontaktwerkstoff	AgNi
Lagertemperatur max.	-40°C ... 80°C
Betriebstemperatur max.	-25°C ... 70°C
Mech. Lebensdauer	50.000 Schaltspiele
El. Lebensdauer (Nennlast)	50.000 Schaltspiele bei Nennlast
Durchgangswiderstand NC	< 50 mOhm (neu)
Prellzeit NC	< 10 ms
Öffnerkontakt zwangsöffnend	gemäß EN60947-5-1, Anh. K

**Elektrische Daten nach IEC/EN 60947-5-1 (VDE 0660 Teil 200)**

	Wechselstrom	Gleichstrom
Gebrauchskategorie	-	DC13
Bemessungsisolationsspannung $U_i$	-	-
Bemessungsbetriebsspannung $U_e$	-	24 V
Bemessungsbetriebsstrom $I_e$	-	2 A
Schalvermögen	-	-
Therm. Dauerstrom	-	2 A

**Technische Daten Lampe**

Lampenfassung	keine, 3 mm LED integriert
Definition	Pin5: LED+, Pin3: LED-



## Zusätzliche Angaben

Einbauöffnung	22,3 mm
Drehmoment (Montagemutter)	1,0 ... 1,7 Nm
Entriegelung	Drehentriegelung links/rechts
Einbaulage	beliebig
Normen	EN 60947-5-1, EN 60947-5-5, EN ISO 13850
Drehmoment (M12-Stecker)	max. 0,4 Nm
Ld	20% (Öffner)
B10d [Zyklen]	250.000
Überspannungskategorie	II
Verschmutzungsgrad	2
Werkstoffgruppe	I

## Hinweis

### Ö=Öffner

- mit Schaltstellungsanzeige
- im Lieferumfang ist keine Diagnoseeinheit enthalten

bedingter Kurzschlussstrom I<sub>q</sub>: 1000 A

Bemessungsstoßspannungsfestigkeit U<sub>imp</sub>: 2,5 KV (am Kontaktelement)

Kurzschlusseinrichtung (Empfehlung): Schmelzsicherung 2A gG

Beleuchtung, Statusanzeige aktiv/inaktiv: gemäß ISO 13850:2015(E), EN ISO 13850:2015(D), DIN EN ISO 13850:2016-05

Pilzknopf "grau": "Inaktiv", kein Not-Halt

Pilzknopf "Rot": "Aktiver" Not-Halt

### LED-Daten:

Type: Opto Devices

Typische Daten bei IF=20mA:

Leuchtstärke: min. 10000 mcd, typ. 13000 mcd

Leuchtwinkel: typ. 15°

Dominante Wellenlänge: 618...624 nm, typ. 621 nm

Nennspannung: 24 V DC ± 10%

Nennstrom: 17,8 mA (15,6...19,95mA)

Typische Leuchtstärke bei IF=18mA: min. 9000 mcd, typ. 11700 mcd

LED Sperrspannung: max. 70V

Durchschnittliche Lebensdauer: ca. 80.000...100.000h

### Sicherheitshinweise / Montagehinweise:

- Der Not-Halt darf nur bei Lichtverhältnissen verwendet werden, bei denen eine klare und eindeutige Erkennbarkeit des rot beleuchteten (aktiven) Pilzknopfes gewährleistet ist; z.B. in Innenräume oder überdachten Orten ohne direkte Sonneneinstrahlung (normaler Industrieumgebung)
- Vor dem Einsatz des Not-Halt ist eine Sicherheitsbetrachtung des Gesamtsystems erforderlich.
- Abhängig von der Risikobetrachtung des Konstrukteurs, muss die Beleuchtung des Not-Halt mittels einer "Diagnoseeinheit" überwacht werden und im Fehlerfall gemäß Risikobeurteilung reagiert werden.
- Die Beleuchtung des Not-Halts muss in regelmäßigen Abständen auf eine eindeutige Erkennbarkeit hin geprüft werden. Der Not-Halt muss ausgetauscht werden, wenn die eindeutige Erkennbarkeit nicht mehr gewährleistet ist.
- der M12-Steckverbinder darf nicht unter Last gesteckt oder getrennt werden
- der einzelne Steckerpin darf mit max. 2A belastet werden
- nicht für die Verwendung unter Wasser geeignet
- Der M12-Anschluss darf nicht mechanisch belastet werden, auf ausreichende Zugentlastung achten!
- Betriebsanleitung beachten
- In Abhängigkeit von der Verwendung muss die am gemeinsamen Pin angeschlossene LED im Gesamtsystem berücksichtigt werden. Es liegt keine Potenzialtrennung vom Öffnerkontakt vor!



- Betriebsanleitung beachten
- An Pin 5 müssen +24 V ± 10% zum Betrieb der "aktiv/inaktiv" LED anliegen.

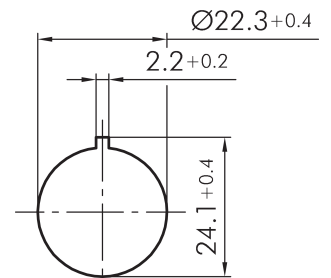
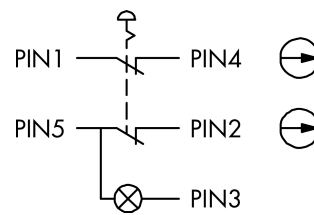
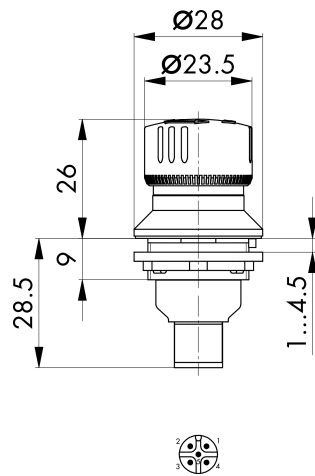
Normkonforme Anwendungsmöglichkeiten:

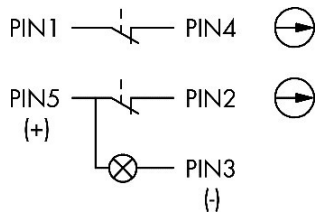
- Steckbare Bedienstationen
- Kabellose Bedienstationen
- Steckbare Anlagenteile (Anlagenteile, stationär vorhanden aber nur zeitweise in Betrieb)

Pinbelegung:

Pin 1 Pin 2 Pin 3 Pin 4 Pin 5 Typ

NC1 NC2 LED - NC1 COM (NC2, LED +) 2 NC (AIDA)





[Bild exemplarisch]

